

## TELTONIKA TAT100 Asset Tracker

### MANUAL OCH SPECIFIKATION FÖR TAT 100

#### Installation

Innan du börjar installera spårsändaren måste du försäkra dig om att det inte är förbjudet att installera en spårsändare på din typ av fordon.

Enheten är IP 68 klassad.

Enheten är utformad att monteras utan att behöva koppla enheten till någon extern strömförsörjning vilket gör den lämplig för container, leveransspårning, pall, byggbodas m.m

Installera inte enheten i där det finns förhöjda värden av strålning, t.ex nära antenn. Undvik installation nära väldigt höga temperaturer. Placera inte enheten nära radio eller annan känslig utrustning för att undvika signalstörningar.

Spårsändaren skickar position var 12e timme. Därför kan det ta upp till 12h innan enheten syns som aktiv i vår plattform.

#### STRÖMFÖRSÖRJNING

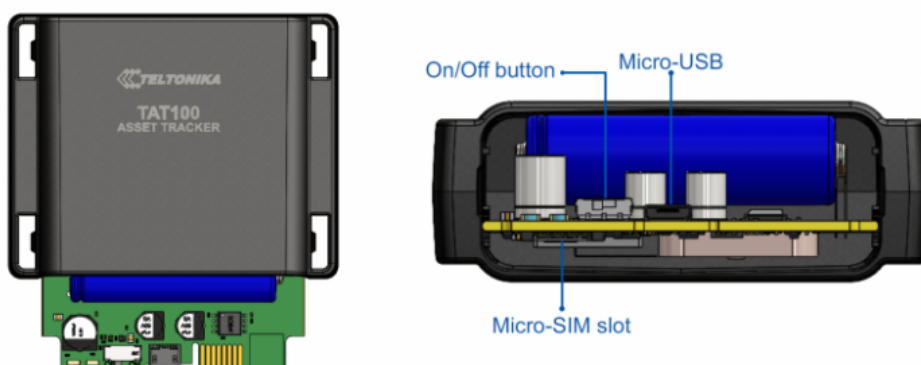
Enheten skall inte kopplas till någon extern strömförsörjning. Enheten har 2 st 2700 mAh batterier som räcker cirka 12 månader utan batteribyte.

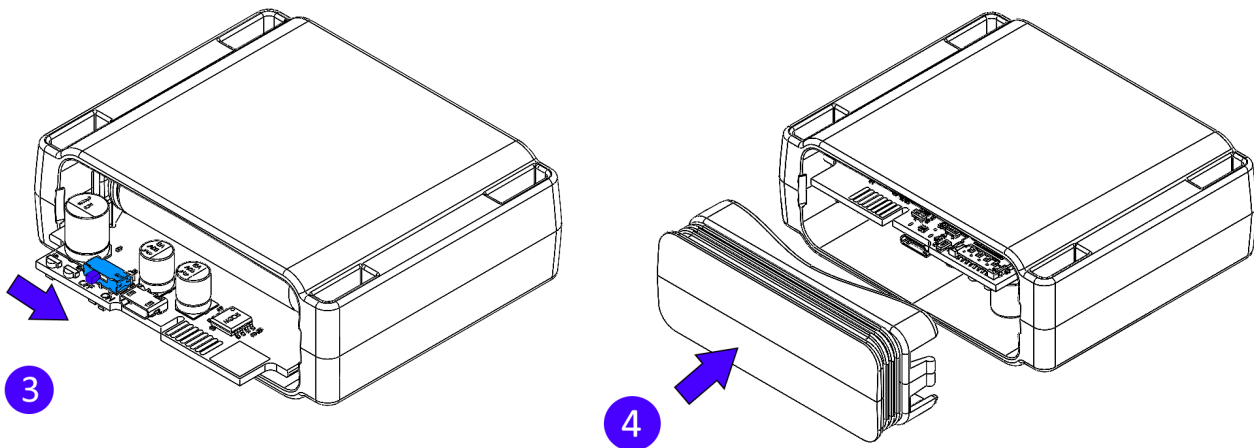
När enheten laddats ur helt skickas den till Vidatrack för batteribyte till en kostnad av 250:- inklusive moms. Frakt tur och retur ingår.

Enheten har förinstallerat SIM-kort.

För att enheten skall starta behöver du flytta den knappen inuti skalet från OFF till ON.

Där efter kommer enheten att dyka upp under ”mina enheter” i app och webbläsare **inom 12 timmar.**





- 1. Flytta strömbrytaren till läge ON**
- 2. Förslut locket så det blir helt tätt.**

#### **INTERN ANTENN**

Enheten skall placeras med dekaler mot himmelen för att den interna antennen ska få så bra kontakt som möjligt.

- Montera enheten med dekalen riktat uppåt
- Placera inte enheten under tjocka metallytor
- Det är rekommenderat att placera enheten långt från radio, högtalare och larmsystem
- Enheten bör inte placeras synligt där den är enkel att komma åt
- Enheten bör fästas ordenligt mot underlaget
- Montera ej mot varma delar

## MODULE

Name	Teltonika TM2500
Technology	GSM/GPRS/GNSS/Bluetooth

## GNSS

GNSS	GPS, GLONASS, GALILEO, BEIDOU, SBAS, QZSS, DGPS
Receiver	33 channel
Tracking sensitivity	-165dBm
Accuracy	< 3 m
Hot start	< 1 s
Warm start	< 25 s
Cold start	< 35 s

## CELLULAR

Technology	GSM
2G bands	Quad-band GSM 850 / 900 / 1800 / 1900 MHz
Data transfer	GPRS Multi-Slot Class 12 (up to 240 kbps) GPRS Mobile Station Class B
Data support	SMS (text/data)

## POWER

Internal batteries	2x 2700mAh extremely low self-discharge Li-SOCl <sub>2</sub> batteries 3.6V (19.44 Wh)
GNSS, GSM antenna	Internal High Gain
Chipset	Ultra-low-power Bluetooth BlueNRG-232
Sensors	Accelerometer
USB	2.0 Micro-USB
SIM	Micro-SIM, eSIM possibility
Memory	128 MB internal flash memory (220'000 records)
Buttons	On/Off switch

## FEATURES

Configuration and firmware update	FOTA Web (cloud-based firmware over the air solution) Teltonika Configurator (USB)
Scenarios	Enhanced tamper detection, Accelerometer wake up, GNSS and LBS, Indoor tracking, Bluetooth sensor support (Light, Temperature, Humidity, etc.), Recover mode, Manual Geo-fence, Movement detection, Scheduler with time zones, Tracking on stop / on move, Backup Tracking, Static navigation.
Sleep modes	GPS Sleep, Online Deep Sleep, Deep Sleep, Ultra Deep Sleep
Protocols	UDP/TCP
Data sending	Main, Duplicate and Backup servers
Security	Configuration password SMS login and password Authorized GSM numbers list
Time Synchronization	GNSS, NITZ, NTP

## PHYSICAL SPECIFICATION

Dimensions	78 x 63 x 28 mm (L x W x H)
Ingress Protection Rating	IP68

## BLUETOOTH

Specification	Compliant with Bluetooth v4.2 + LE
---------------	------------------------------------